


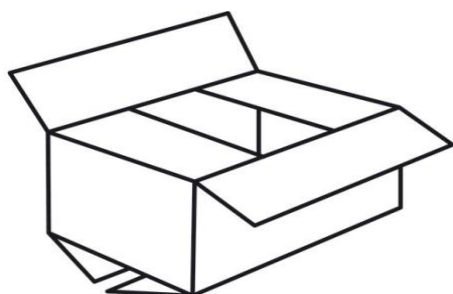


TRANSPORTAVIMO DĖŽĖS FEFCO 0201:

Vidiniai matmenys ilgis x plotis x aukštis, mm	Tūris, m ³	Kaina, EUR/vnt be PVM		
		25 - 49	50 - 199	nuo 200
3-jų sluoksnių, 3 mm storio, B 				
170 x 160 x 165	0,004	0,45	0,23	0,20
200 x 200 x 100	0,004	0,47	0,24	0,21
300 x 205 x 120	0,007	0,52	0,30	0,26
300 x 205 x 290	0,018	0,55	0,35	0,32

3-jų sluoksnių, 4 mm storio, C 				
430 x 220 x 140	0,013	0,60	0,40	0,36
310 x 220 x 250	0,017	0,63	0,40	0,37
380 x 253 x 228	0,022	0,66	0,46	0,38
350 x 300 x 180	0,019	0,67	0,47	0,39
400 x 300 x 250	0,030	0,73	0,53	0,46
325 x 325 x 400	0,042	0,87	0,63	0,53
645 x 330 x 195	0,042	0,95	0,69	0,58
590 x 390 x 400	0,092	1,42	1,00	0,80
1170 x 780 x 810	0,739	4,30	3,80	3,50

5-ių sluoksnių, 7 mm storio, BC 				
270 x 220 x 100	0,006	0,57	0,39	0,31
245 x 245 x 280	0,017	0,70	0,50	0,42
350 x 245 x 240	0,021	0,78	0,56	0,47
430 x 305 x 220	0,029	0,93	0,74	0,62
586 x 386 x 400	0,090	1,80	1,30	1,03
786 x 386 x 350	0,106	2,03	1,53	1,25
1170 x 780 x 800	0,730	5,78	4,74	4,45



FEFCO 0201

Kainos pateiktos be pristatymo.

Kainos pateiktos be PVM.

Gaminame ir nestandartinių matmenų dėžes.

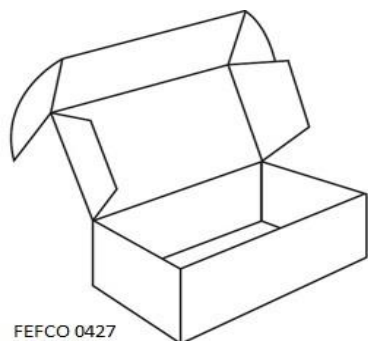
UAB „Gofra“

Įmonės kodas: 302770636

PVM mokėtojo kodas: LT 100006817819


Atsisk. sąskaita: LT477044060007820750, SEB bankas

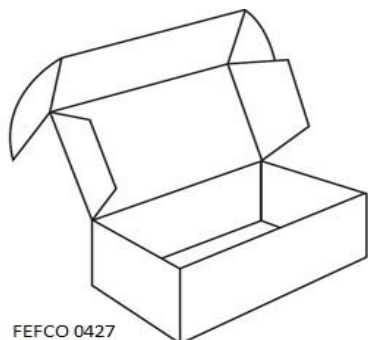
Ulonų g. 16, LT-62157, Alytus



FEFCO 0427


DĖŽUTĖS SIUNTŲ TERMINALŲ - PAŠTOMATŲ "S" DYDŽIO SKYRIAMS:

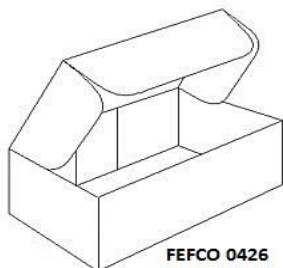
Vidiniai matmenys ilgis x plotis x aukštis, mm	Kaina, EUR/vnt be PVM				
	25	50	200	1000	2000
3-jų sluoksnių, 3 mm storio, B					
150 x 100 x 70	0,30	0,19	0,17	0,15	0,14
215 x 130 x 70	0,38	0,20	0,18	0,17	0,16
350 x 280 x 70	0,60	0,40	0,32	0,28	0,25
570 x 340 x 70	0,65	0,55	0,44	0,38	0,37



FEFCO 0427


GREITO SURINKIMO DĖŽUTĖS FEFCO 0427:

Vidiniai matmenys ilgis x plotis x aukštis, mm	Kaina, EUR/vnt be PVM				
	25	50	200	1000	2000
3-jų sluoksnių, 3 mm storio, B					
170 x 150 x 95	0,50	0,30	0,24	0,19	0,18
205 x 200 x 120	0,61	0,42	0,34	0,30	0,27
250 x 200 x 150	0,62	0,53	0,42	0,34	0,32
325 x 230 x 135	0,64	0,55	0,43	0,36	0,34




FEFCO 0426

GREITO SURINKIMO DĖŽUTĖ FEFCO 0426:

Vidiniai matmenys ilgis x plotis x aukštis, mm	Kaina, EUR/vnt be PVM				
	25	50	200	1000	2000
3-jų sluoksnių, 3 mm storio, B					
170 x 170 x 50	0,35	0,18	0,16	0,15	0,14



DĖŽĖS PERSIKRAUSTYMU FEFCO 0201 SU RANKENOMIS:

Išoriniai matmenys ilgis x plotis x aukštis, mm	Kaina, EUR/vnt be PVM				
	10	50	200	500	700
5-ių sluoksnių, 7 mm storio, BC					
600 x 400 x 400	1,30	1,15	1,00	0,95	0,90

PAKAVIMO MEDŽIAGOS:

	Kaina, EUR/vnt be PVM
Lipni juosta 48 x 60 m, skaidri, Solvent	0,80
Plėvelė stretch 450 mm pločio, 17 my storio, skaidri, rulonas 230 m	4,00
Dvisluoksnis vyniojamas gofro kartonas 1000mm pločio, rulonas 75 m	22,50
Burbulinė plėvelė 1,5 m pločio, 40gr/m ² , rulonas 100 m	24,79

Kainos pateiktos be pristatymo.

Kainos pateiktos be PVM.

Gaminame ir nestandartinių matmenų dėžes.

Kainynas atnaujintas 2017-06-01

UAB „Gofra“

Įmonės kodas: 302770636

PVM mokėtojo kodas: LT 100006817819

Atsisk. sąskaita: LT477044060007820750, SEB bankas

Ulonų g. 16, LT-62157, Alytus